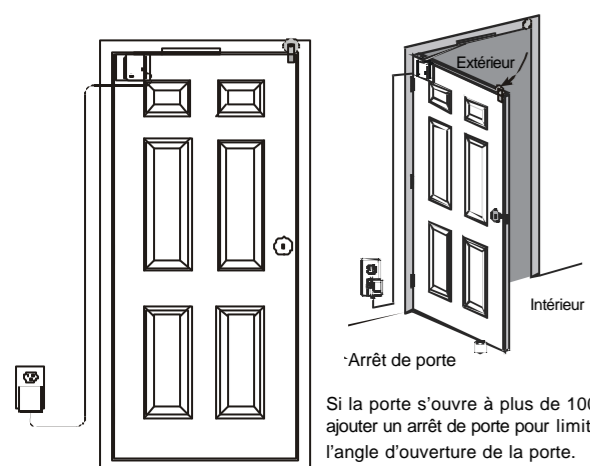


GUIDE RAPIDE D'INSTALLATION

ROTATION INTÉRIEURE DROITE



1

Enlever 2 vis

Bien maintenir la gâche solide avec les vis

x1

2

Support coulissant pour rotation intérieure

7-1/2" (190 mm) du bord du poteau

x3

3

2 vis du Enlever le couvercle de côté

4

Les haut correspondant aux 2 trous marqués "ROTATION INTÉRIEURE DROITE".

5

Attacher l'Opérateur à la plaque d'installation en utilisant 6 écrous, rondelles à ressort et boulons.

x6 x6 x6

6.1

S'assurer que le commutateur de réglage de la porte est à sa position la plus basse pour "rotation intérieure droite". Le commutateur réglant le mode de fonctionnement devrait être sur la position la plus basse pour l'opération en "Mode Toggle".

Commutateur à coulisse pour réglage de porte

Commutateur à coulisse pour mode de fonctionnement

6.2

Étape 1) Presser et tenir le bouton "Door Setting" (bouton rouge)

Presser

Étape 2) Brancher l'adaptateur, l'avertisseur fera des bips rapides.

6.3

Relâcher le bouton de réglage de la porte, le moteur et son arbre tourneront. Le DEL orange LED clignotera lentement, l'avertisseur fera des bips lents.

AVERTISSEMENT
ASSUREZ-VOUS QUE RIEN NE SOIT COINCÉ ENTRE L'ARBRE ET L'OPÉRATEUR.

6.4

Quand le moteur s'arrête, il émet 2 bips. Le processus de démarrage est maintenant terminé.

Vous pouvez maintenant débrancher l'adaptateur de l'Opérateur.

x4 x4

7

Placer et sécuriser l'Opérateur avec la plaque d'installation tel qu'indiqué sur la porte.

La porte devrait être dans la position complètement fermée.

2mm 2mm

x4 x4

8.1

Fermez la porte, insérer le glisseur du bras dans le support coulissant.

Glisseur

8.2

Placer l'autre extrémité du bras au-dessus de l'arbre de moteur.

8.3

Ouvrir lentement et manuellement la porte jusqu'à environ 5 degrés, le bras s'abaissera et se mettra en place dans les rainures de l'arbre de moteur.

8.4

L'arbre est bien assis dans les rainures.

9

Bien fixer le bras à l'Opérateur comme indiqué.

x1 x1 x1

10

Programmer les limites du champ d'opération d'opérateur

Étape 1) Brancher l'adaptateur, le voyant DEL rouge s'allume.

Presser

Étape 2) Presser et tenir le bouton de réglage de la porte pendant 10 secondes, jusqu'à entendre un long bip, puis relâcher le bouton.

L'Opérateur ouvrira et fermera un cycle complet. L'installation de l'Ouvre-porte est maintenant terminée. Activer la télécommande (le plus haut bouton à gauche) pour faire fonctionner l'Ouvre-porte. Si la télécommande ne met pas en marche l'Ouvre-porte, priez de vous référer aux Instructions pour l'utilisateur 'Apprendre les contrôles à distance' pour plus d'information. DM-50 - L'Installation est terminée. DM-100 - Continuer pour installer la serrure.

11

Installation de serrure électromagnétique (modèle DM-100 seulement)

Bien fixer la plaque d'armature sur le support d'assemblage.

Plaque d'armature Espaceur mou Support d'installation

Fixer le système de serrure au chambranle de la porte.

Ne serrez pas Serrez

x1 x1 x1 x1 x1 x1 x1 x1

12

Bien attacher le système de serrure sur la porte, tel qu'indiqué (Modèle DM-100 seulement).

1 2 3 1 1 1 2 3 2 3

x1 x2 x4 x1 x1 x1 x6 x6

13

Connecter le câble de la serrure aux 2 bretelles les plus à gauche sur l'Ouvre-porte (DM-100 seulement).

Terminal T1

Bien replacer les 2 couvercles sur les côtés

14

Brancher l'adaptateur

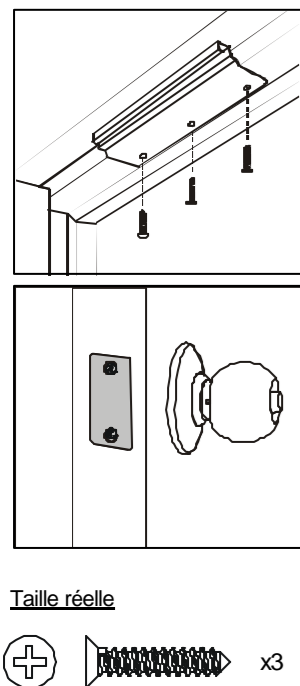
Presser la télécommande pour faire fonctionner l'Ouvre-porte.

Arrêt de porte

Si la porte s'ouvre à plus de 100°, ajouter un arrêt de porte pour limiter l'angle d'ouverture de la porte.

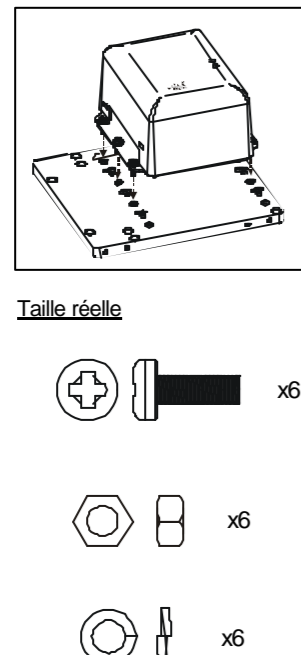
SAC A

Vis pour support coulissant + plaque de gâche solide



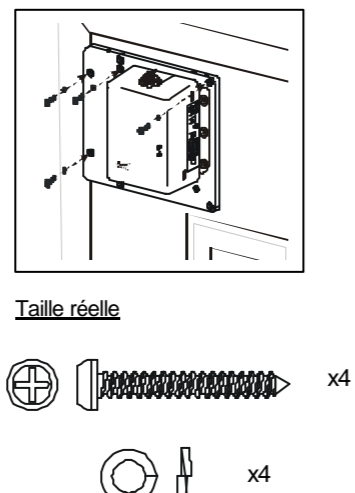
SAC B

Plaque d'installation



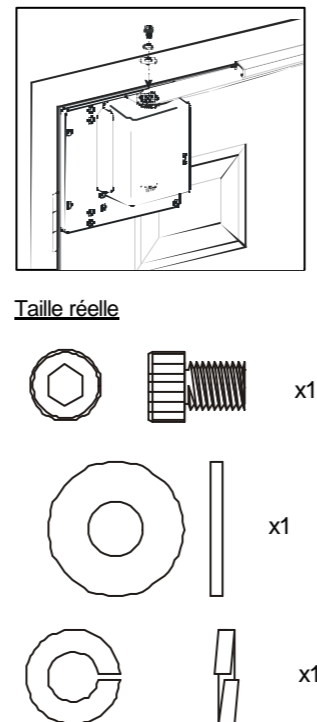
SAC C

Système Ouvre-porte



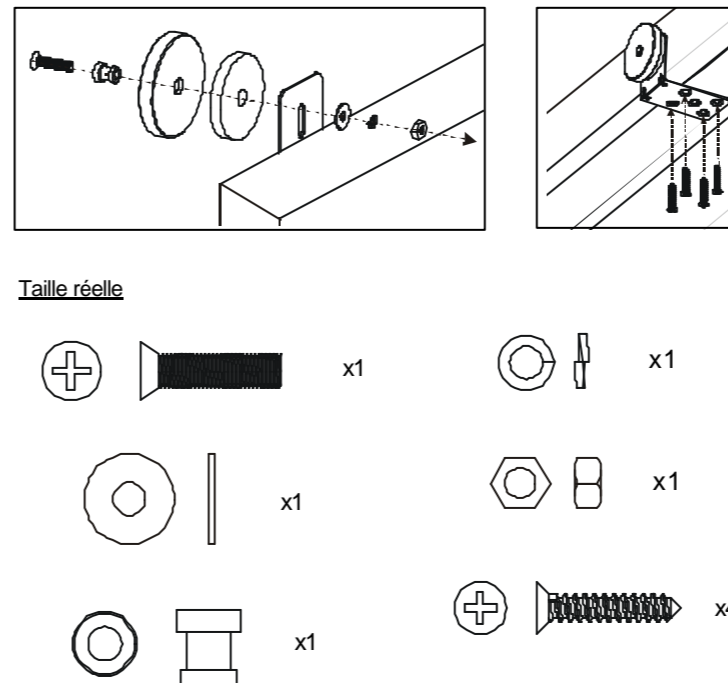
SAC D

Bras de porte



SAC E

Plaque d'armature (Modèle DM-100 seulement)



SAC F

Serrure électromagnétique (Modèle DM-100 seulement)

